

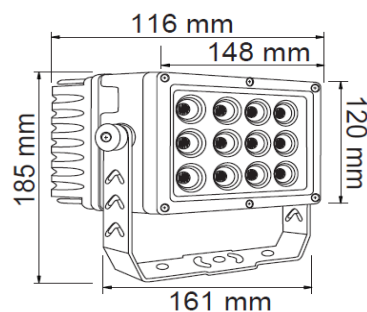


FICHA TÉCNICA

LUMINARIO DE EXTERIOR

Tecno Lite®
LA LUZ ES TUYA

REFLED-C/17W/30/N



*Ver instructivo de instalación

CARACTERÍSTICAS

Modelo (s)	REFLED-C/17W/30/N
Nombre (s)	Brasilia
Aplicación	Sobreponer Piso / Muro LED
Material de la carcaza	Aluminio
Terminado	Negro
Pantalla	Cristal
Indice de Protección [IP]	65
Base (portalámpara)	NA
Tipo de Lámpara	Integrado LED

PARAMETROS ELÉCTRICOS

Tensión Nominal [V~]	100-240 V ~
Consumo de potencia [W]	17 W
Frecuencia Nominal [Hz]	50/60 Hz
Consumo de Corriente [A]	0.17 - 0.07 A
Factor de Potencia [f.p.]	NA
Flujo luminoso [lm]	750 lm
Temperatura de color [K]	3 000 K
Color de Luz	Blanco cálido
Angulo de Apertura [°]	50 °
IRC	80
Temperatura de Operación	0 - 40 °C

BENEFICIOS:

Horas de vida [h]	35 000 h
Atenuable	No
Garantía	3 AÑOS
Certificación	NOM-003

Lada sin costo 01 800 777 LITE



www.tecnolite.com.mx

Iluminación Especializada de Occidente S.A. de C.V.

Av. Dr. Angel Leaño No.401, Nave 2 Interior B, Fracc. Los Robles C.P. 45134 Zapopan Jal. México